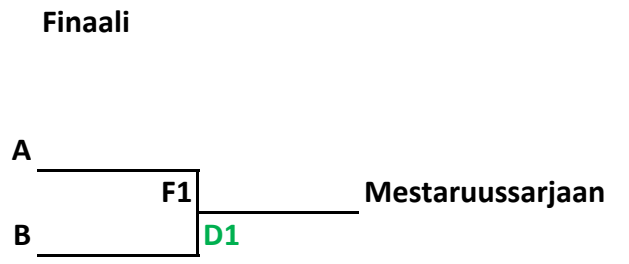
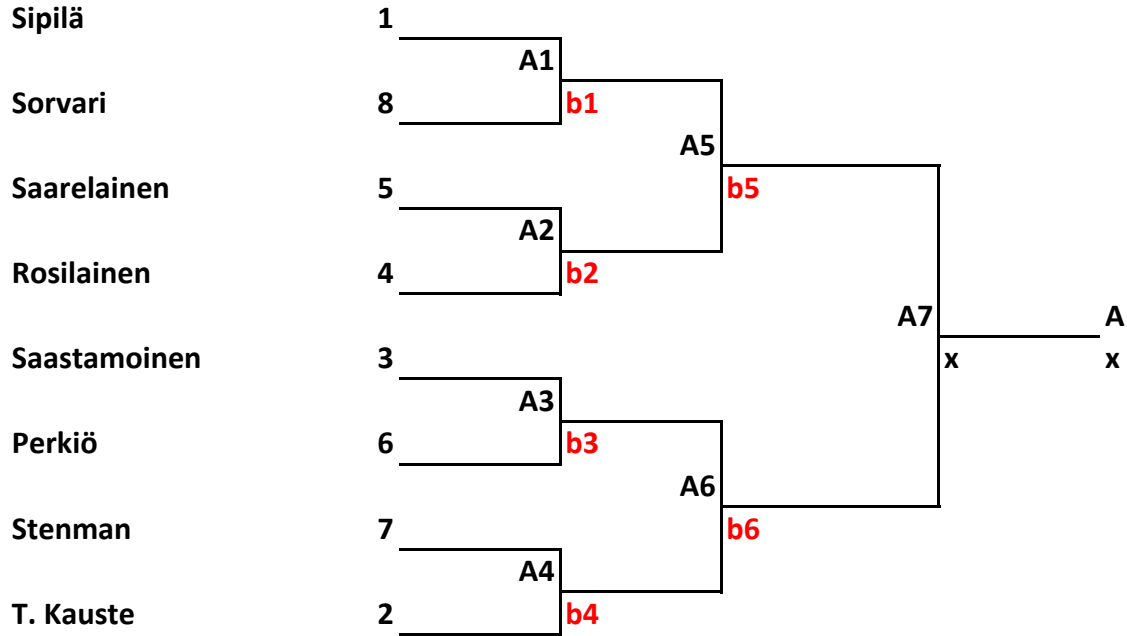
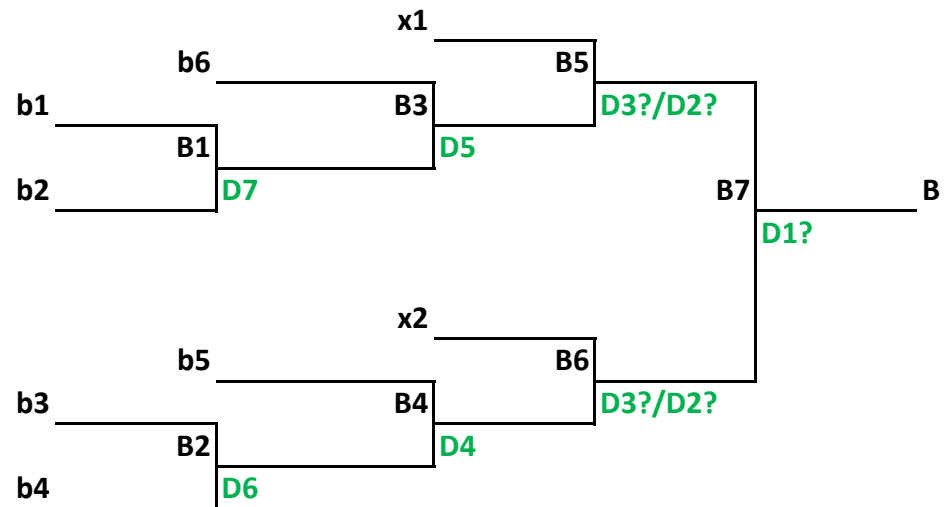


| kierros | 1 | 2 | 3 | 4 | 5 | 6 |
|---------|-------|----------|----------|----------|---------|----------|
| | Pe 15 | Pe 19.30 | La 11:30 | La 16:15 | Su 8:00 | Su 15:30 |



| kierros | 1 | 2 | 3 | 4 | 5 | 6 |
|---------|-------|----------|----------|----------|---------|----------|
| | Pe 15 | Pe 19.30 | La 11:30 | La 16:15 | Su 8:00 | Su 15:30 |



Tuplacup, jossa A-cupin molemmat finalistit sijoitetaan B-kaavioon paikoille X

Jos mahdollista, niin x1 ja x2 pelaavat joukkueita, joita vastaan eivät ole vielä pelanneet

Jos jompikumpi on pelannut molempia vastustajia vastaan, arvotaan joukkueet paikoilleen

Mikäli A- ja B-cupin voittaa sama joukkue ei finaalia tarvitse pelata vaan joukkue pääsee suoraan mestaruussarjaan.